

Digital Frame series

云相框

A27HA1



上海仙视电子科技有限公司

Shanghai Goodview Electronics Co., Ltd.

地址：上海市浦东新区金皖路458号

电话：400-138-8858

网址：www.goodview.com

注意事项：

为确保设备可靠使用及人员的安全，在安装、使用和维护时，请遵守以下事项：

1>系统接地

系统必须有完善的接地。否则，不仅造成信号干扰、不稳定或机械损坏，而且还可能因漏电引起人身事故。

2>禁止改变原设计

禁止对本产品的机械和电器设计更改或增添任何部件。否则，生产厂家对由此所带来的危害性结果不负责任。

3>请勿使用两芯插头（电源适配器除外），确保设备的输入电源为 AC100-240V 50/60Hz 的交流电。

4>机器内有交流 220V 高压部件，请勿擅自打开机壳，以免发生触电危险。

5>不要将系统设备置于过冷或过热的地方。

6>设备电源在工作时会发热，因此要保持工作环境的良好通风，以免温度过高而损坏机器。

7>阴雨潮湿天气或长时间不使用时，应关闭设备电源总闸。

8>在下列操作之前一定要将设备的交流电源线从交流供电电源插座拔下：

- A. 取下或重装设备的任何部件。
- B. 断开或重接设备的任何电器插头或其它连接。

9>非专业人士未经许可，请不要试图拆开设备机箱，不要私自维修，以免发生意外事故或加重设备的损坏程度。

10>不要将任何化学品或液体洒在设备上或其附近。

11>超长时间（≥16 小时）连续工作，可能会导致整机温度偏高，CPU 损耗，卡顿，显示异常等问题，且会影响显示的寿命。建议连续工作一定时间后，关机≥2 小时以上！

CONTENTS:

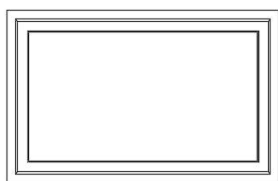
第 1 节 简介	1
1.1 产品简介	1
1.2 产品结构	1
第 2 节 安装	2
2.1 产品拆箱	2
2.2 安装注意事项	2
第 3 节 安全与维护	5
第 4 节 服务政策	6

第 1 节 简介

1.1 产品简介

乐享相框艺术外观实现纯平贴合壁挂，300cd/m²亮度，护眼显示屏，兼顾护眼功能与高还原度，让家居风格展现不同的装饰，提升生活品质和格调。其类纸观感，与人们在画廊中欣赏自然光线映照在画作时的效果高度一致。甄选原木，多种材质可选。轻松上传作品，安卓、IOS、小程序，三端结合，切换无缝隙，定时开关、远程切换、动效设定，一个APP统统拿下。

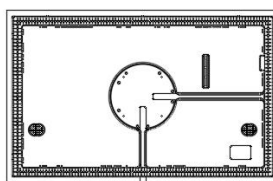
1.2 产品结构



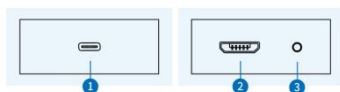
正视图



侧视图



背视图



端口介绍：

1. DC输入接口
2. micro usb接口
3. Reset按钮

第 2 节 安装

2.1 产品拆箱

打开包装后，核对包装纸箱内包含以下物品(以下图片为示意图，具体以实物为准)：



2.2 安装注意事项

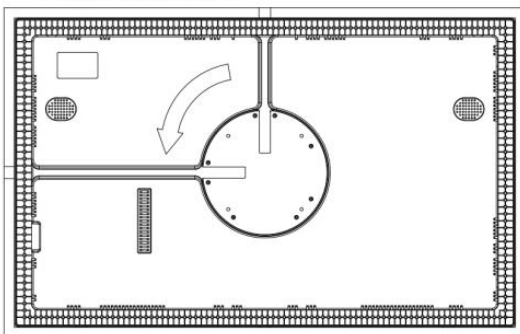
应避免将产品安装在厨房，浴室或任何其他高湿度的地方。制造商对于非专业人士进行的安装不承担任何责任。您可将包装箱及包装材料保留下来，以便日后运输显示器。

2.2.1 壁挂安装

安装步骤1

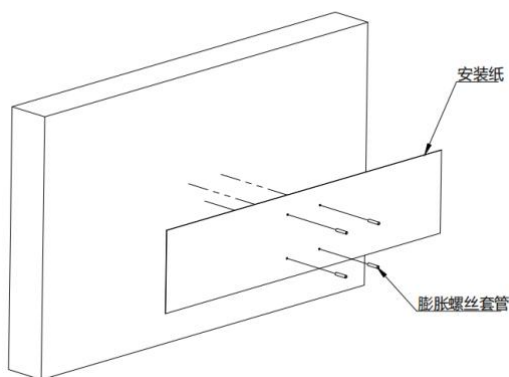
取出画框，如图所示放在桌面上，逆时针旋转挂板并取下：

逆时针旋转挂板并取下



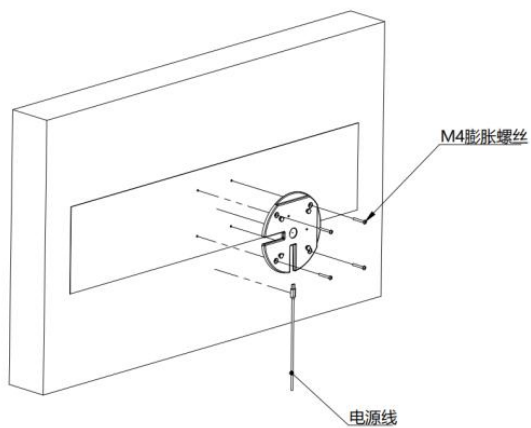
安装步骤2

取出安装纸，撕掉四角双面胶，根据自己横竖挂需求以及预设相框安装位置，按照安装纸上提示将安装纸贴在墙上相应位置，用迷你水平仪校平后，根据安装纸上示意的开孔位置进行打孔，打孔直径6mm，孔深35mm。并将膨胀螺丝套管敲入打好的孔中。



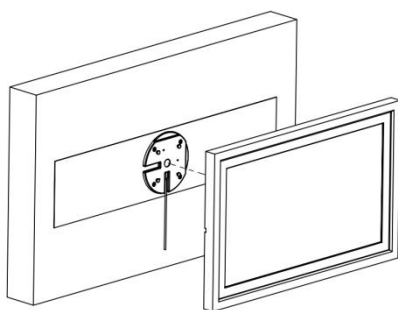
安装步骤3

将挂板按照安装纸上示意，用M4螺丝固定在墙上，并将电源线插好，用双面胶固定在墙上。



安装步骤4

将木框取下，将显示器部分按照安装纸提示，通过挂板上的挂钉固定好，随后装上木框，将安装纸超出木框部分撕下。



第3节 安全与维护

必须满足制造商标签标出的电压、频率和电流要求。如果不遵守这些限制，连接到非指定电源，将有可能导致运行异常、设备损坏或者火灾。只能由合格的维修技术人员进行维修。将设备接上电源之前，如果对安装存有疑惑，请联系合格的电工或者制造商。机器必须始终保持干燥，切勿溅入或溅上液体。更多咨询也可联系客服部门了解情况。

现象	可能的原因	解决方法
屏幕无显示	机器未接通电源	1、确保设备接通电源线。 2、确保电源牌开关打开状态。
屏幕上显示无信号	信号源问题	1、检查产品（包括信号源设备）信号线是否正常连接。 2、检查与产品链接的信号源设备是否通电。 3、节目源超出设备支持范围或分辨率设置不正常。
屏幕上图像失真	信号连接问题	检查产品的缆线连接。
画面无法全屏显示	节目源显示比例问题	请节目内容的长度比与产品保持相同比例，播放软件设置为全屏。
有视频，没有声音	声音被静音或音量过低	取消静音或调整音量。
遥控器无法正常操作	遥控器问题	1、确保电池正负极固定到位。 2、检查电池的电量是否用完。
显示器断电后，显示器屏幕上仍然出现图像残留	静止画面的显示时间过长	请勿将静止图像的显示时间过长，否则会在显示器上出现永久性的图像残留。

第4节 服务政策

保修服务内容说明:

接入电源必须满足制造商标签标出的电压、频率和电流要求。如果不遵守这些要求，连接到非指定电源，将有可能导致设备运行异常、损坏或者火灾。只能由合格的技术人员进行维修。将设备接上电源之前，如果对安装存有疑惑，请联系合格的电工或者制造商。机器必须始终保持干燥，切勿溅入或溅上液体。了解更多内容可联系Goodview售后服务部，售后服务热线：400-1388858。

(一).保修服务预约方式:

若您产品使用过程中出现任何的故障，请拨打全国售后服务热线：400-1388858进行反馈。售后服务中心收到需求后，会立刻安排专业人员进行处理。

(二).保修服务

在电话指导无法解决问题的情况下，公司将安排工程师在48小时内提供上门服务。

“三包”及免费保修有效期限:根据国家相关法律、法规的规定，Goodview商用显示产品的“三包”有效期的计算方法如下：“三包”有效期从销售者和消费者约定的送货、安装、调试全部结束之日起计算，对于不需要送货、安装、调试的，从签订购销合同之日起计算。

关于付费维修服务:产品超出本公司所规定的保修期限，或不属于保修服务中所描述的情况造成的产品故障或损坏，客户可以选择有偿维修服务，具体收费标准根据故障现象及上门距离甲乙双方另行协议约定。

关于换货服务:客户收到产品后3日内对机器的外观和性能进行检测，若出现外观划伤、玻璃碎、屏碎、变形等到货不良问题，在提供合同附件《货物签收告知书》中规定的相关证明材料，经我司确认为到货DOA后，我司将以最快速度进行更换新机。客户收到我司产品之日起15日内，若设备出现质量问题时（玻璃碎、屏碎、变形除外），我司安排快速维修，3日内维修不好即更换新机。换货时需先将不良产品发回我司，我司在确认收到不良设备后，及时安排更换新机。在符合换货条件下，我司将按正常流程进行换货服务，若无同型号产品，则以不低于原产品性能的同系列产品进行更换。

安装、调试政策:对于购买用户，我司不提供免费上门安装、调试服务。若客户要求上门调试服务的，则按规定标准收取上门安装、调试费用。对于特殊安装服务（如：挂装面为玻璃、大理石、瓷片、空心墙体等特殊墙体，吸顶吊装、吊装等特殊安装方式），需另行协商。

**最终解释权归本公司所有

云相框

A27HA1

www.goodview.com

访问我们的网站获取最新

- 产品信息
- 说明书
- 活动预告
- 新闻稿
- 软件驱动

www.goodview.com

Goodview

上海仙视电子科技有限公司

Shanghai Goodview Electronics Co., Ltd.

地址：上海市浦东新区金皖路458号

电话：400-138-8858

网址：www.goodview.com